

Вр0.033-40-0

Перв. примен.

Справ. №

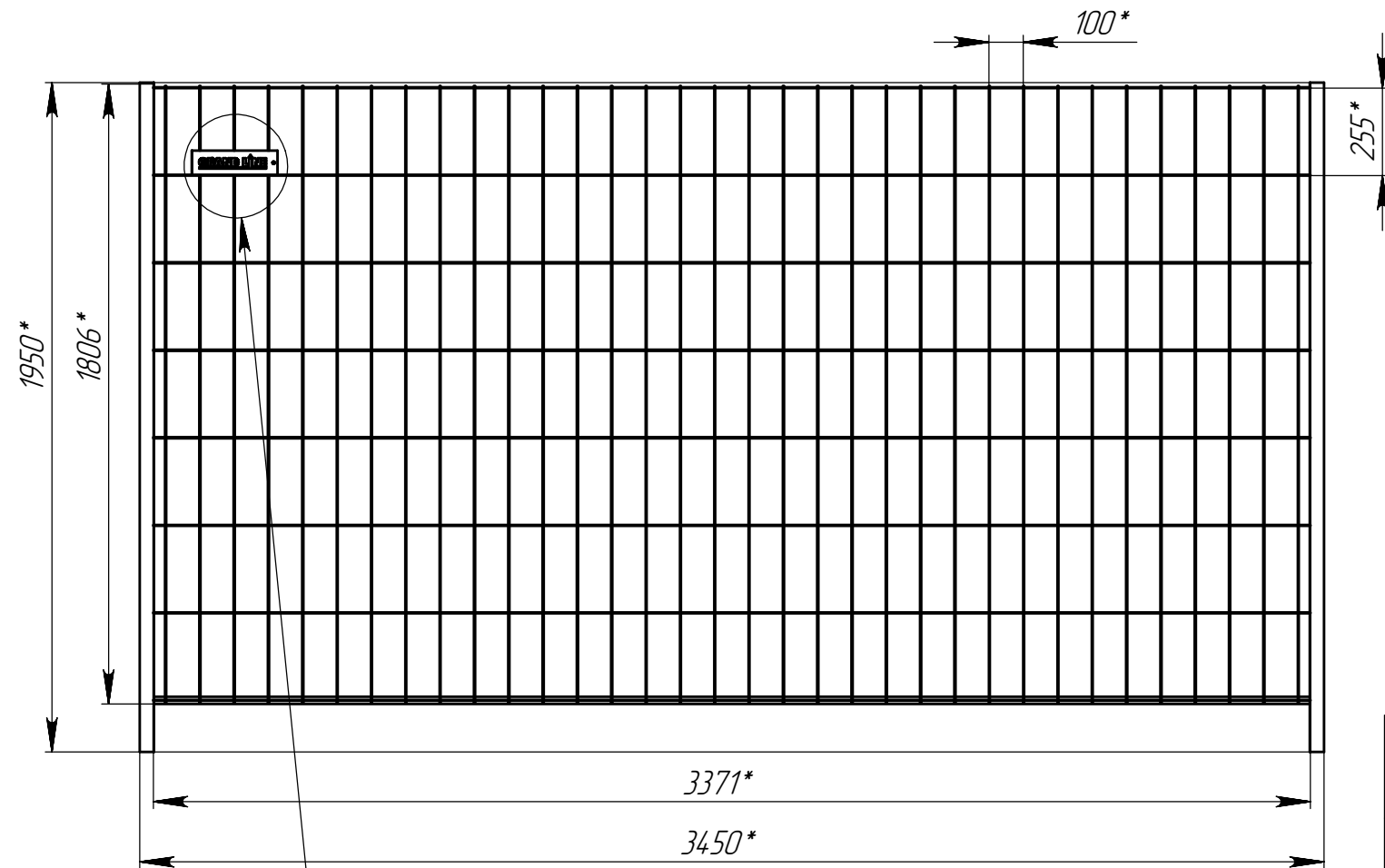
Подп. и дата

Инд. № дубл.

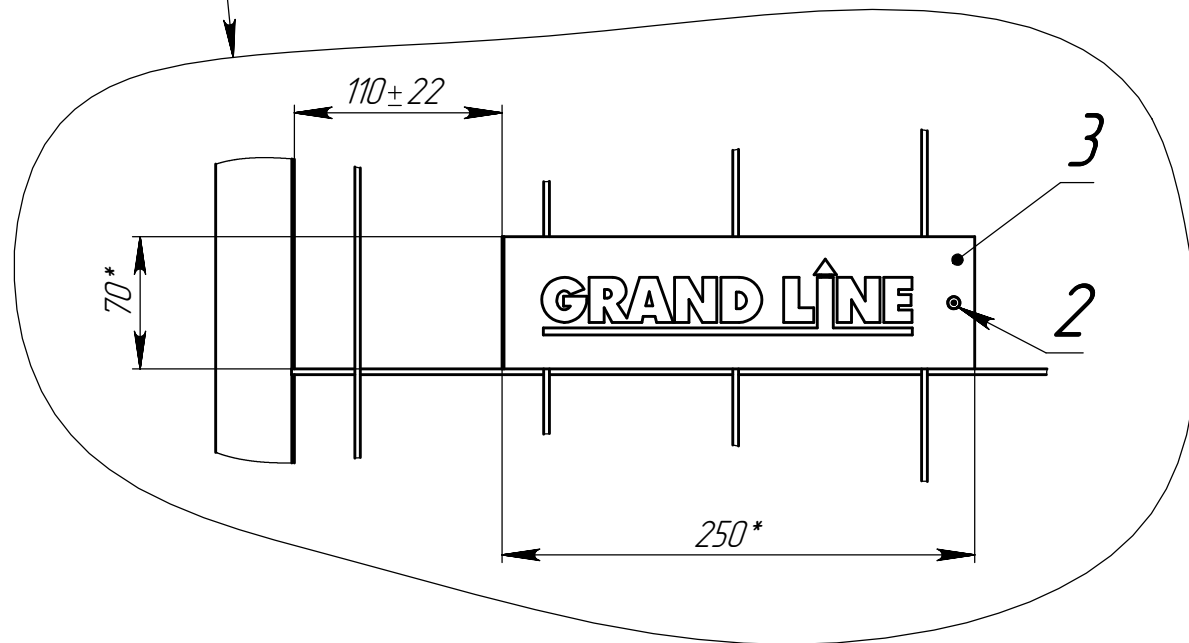
Взам. инв. №

Подп. и дата

Инд. № подл.



Масштаб 1:4



*Размеры для справок

Формат	Зона	Поз.	Обозначение	Наименование	Кол.	Примечание
				<u>Сборочные единицы</u>		
A4	1		Вр0.033-10-0	Секция временного ограждения	1	
				<u>Стандартные изделия</u>		
		2		Заклепка 3,2x8-А1/Ст DIN 7337	1	973208
				<u>Покупные изделия</u>		
		3		Табличка 25x7 см для ограждений	1	

Вр0.033-40-0

Изм.	Лист	№ докум.	Подп.	Дата
Разраб.		Головлев		13.2.20
Пров.		Коновалов		13.02.20
Т. контр.		Инютин		13.02.20
Н. контр.		Домнушкина		13.02.20
Утв.		Кухарук		13.02.20

Секция временного ограждения
(табл. GL)

Лит.	Масса	Масштаб
	17,40	1:20
Лист	Листов 1	

GRAND LINE®